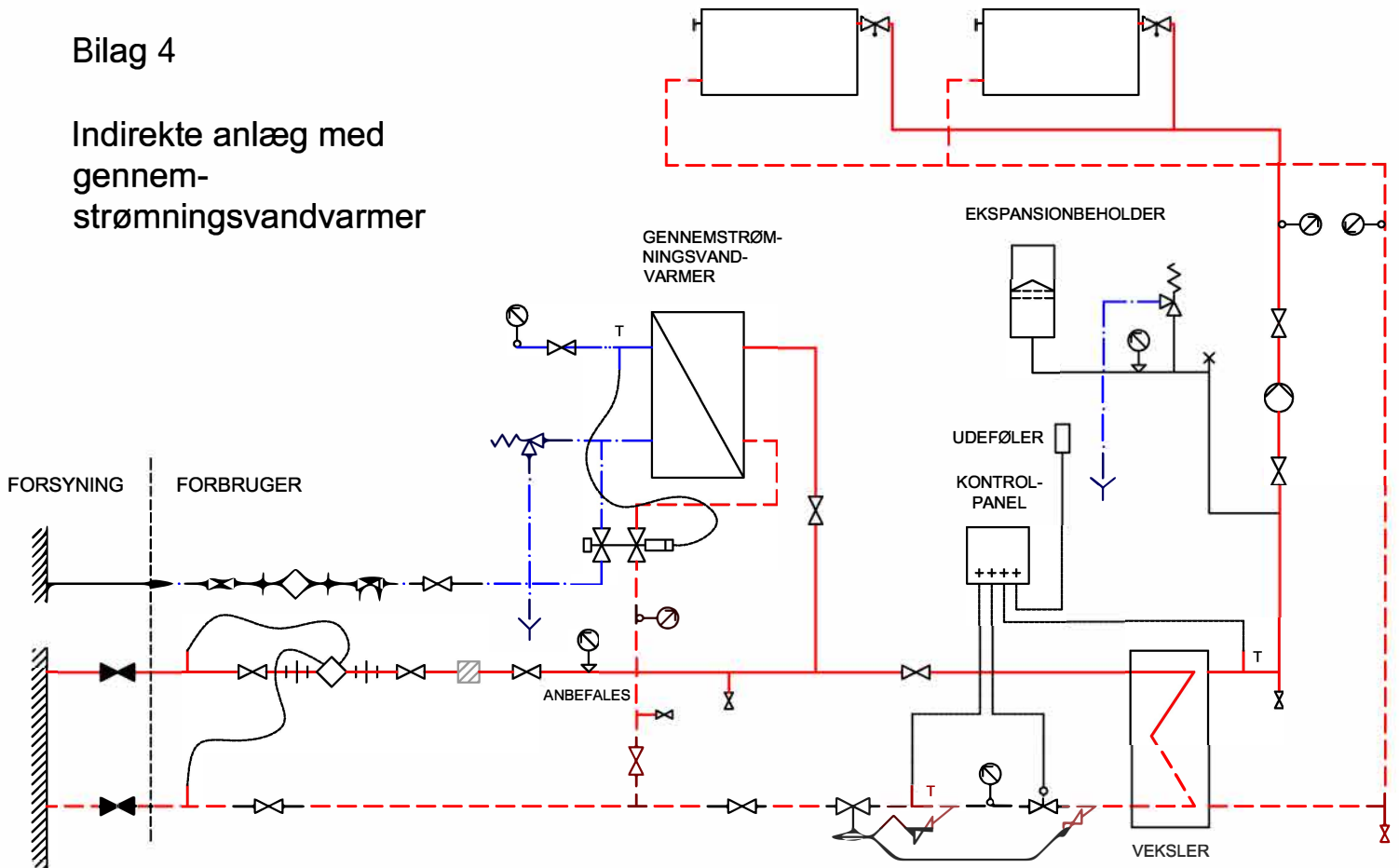


# Bilag 4

## Indirekte anlæg med gennemstrømningsvandvarmer



- |  |   |  |  |  |                       |
|--|---|--|--|--|-----------------------|
|  | HOVEDHANER  |  | RADIATORVENTIL (NORMALT TERMOSTATISK)          |  | MANOMETER (ANBEFALES) |
|  | TERMOMETER  |  | AFTAPNINGSHANE                                 |  | SIKKERHEDSVENTIL      |
|  | MÅLER   |  | AFLØB FRA SIKKERHEDSVENTIL LEDES TIL GULVAFLØB |  | LUFTUDLADER           |
|  | AFSPÆRRINGSVENTIL   |  | PUMPE  |  | SNAVSSAMLER           |
|  | TERMOSTATISK VENTIL MED FJERNFØLER ELLER MOTORVENTIL MED AUTOMATISK TEMPERATURSTYRING |  | KONTRAVENTIL                                   |  | FJERNVARME FREM       |
|  | TRYKDIFFERENSREGULATOR  |  | UDLUFTNING PÅ RADIATOR                         |  | FJERNVARME RETUR      |
|  | TRYK OG TEMPERATURSTYRET VENTIL   |  | NÅLEVENTIL                                     |  | KOLDT BRUGSVAND       |
|  | KONTROLLERBAR KONTRAVENTIL  |  | TILSLUTNING FOR TEMP. FØLER ELLER TERMOMETER   |  | VARMT BRUGSVAND       |
|  | UNION   |  | ENTREPRISEGRÆNSE                               |  |                       |